

# ТЕХНИЧЕСКИЙ ПАСПОРТ

Ref. : F 6240.pas

Rev. : G

Page : 1/1

## ФИЛЬТР СЕТЧАТЫЙ НАКЛОННЫЙ ФЛАНЦЕВЫЙ Ру 16

F 6240



### ПРИМЕНЕНИЕ

Применяется на трубопроводах холодного и горячего водоснабжения, водоотведения, водоочистки, холодоснабжения (антифриз, этиленгликоль и пропиленгликоль), пара и других жидкостей, не агрессивных к материалам изделия.

### ОБЩИЕ ТЕХНИЧЕСКИЕ ХАРАКТЕРИСТИКИ

Для фильтрации различных типов сред от посторонних механических включений, размер которых превышает размер ячеек фильтрующей сетки.

Типоразмер: от Ду 15 до Ду 200.

Съемная сетка из нержавеющей стали.

Фланцевое соединение Ру16.

### ИСПОЛНЕНИЕ

8	Винт	Нерж. сталь 304
7	Шайба	Нерж. сталь 304
6	Прокладка	PTFE
5	Прокладка	PTFE
4	Пробка	Нерж. сталь A351 CF8M
3	Крышка	Нерж. сталь A351 CF8M
2	Сетка	Нерж. сталь 304
1	Корпус	Нерж. сталь A351 CF8M
Поз.	Описание	Материал

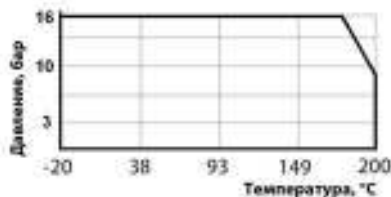
### РАЗМЕРЫ

Ду	L	H	G	ØD	H1	Ячейка	Вес	
мм	дюйм		(дренажное отверстие)			(мм)	(кг)	
15	1/2"	130	85	1/2"	19	57	0.8	2
20	3/4"	150	85	1/2"	24	55	0.8	2.7
25	1"	160	112	1/2"	27	87	0.8	3.5
32	1" 1/4	180	114	1/2"	40	82	0.8	5
40	1" 1/2	200	132	1/2"	43	99.5	0.8	6.1
50	2"	230	150	1/2"	54	102	0.8	8.1
65	2" 1/2	290	185	1/2"	65	135	1	12.3
80	3"	310	200	1/2"	85	150	1	15.5
100	4"	350	232	3/4"	103	160	3	22
125	5"	400	274	3/4"	128	221	3	30
150	6"	480	328	3/4"	154	250	3	45.1
200	8"	600	410	3/4"	208	300	3	77.1

### РАБОЧИЕ УСЛОВИЯ

Максимальное рабочее давление : 16 бар.

Максимальная рабочая температура : -20°C / 200°C.



### НОРМЫ И СТАНДАРТЫ

Производство согласно ISO 9001 : 2008.

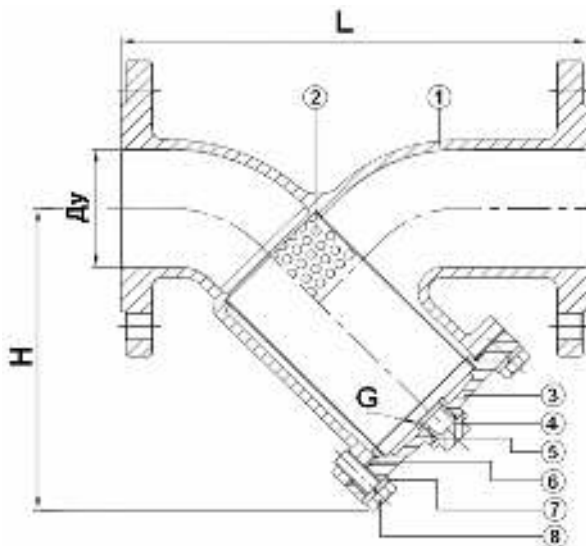
Исполнение по норме EN 12516-1.

Методы испытаний соответствуют норме API 598:

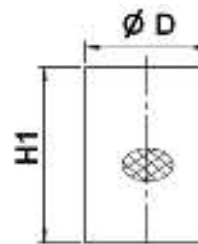
Корпус : 24 бара.

Строительная длина согласно рме EN 558 серия 1 (DIN 3202 F1 – NF 29354)

Фланцевое соединение соответствует норме EN 1092-2 ISO Ру16.



### Размеры сетки



Монтаж в вертикальном положении  
(нисходящий поток)



Монтаж в горизонтальном положении

фотографии и технические рисунки не являются договорными. Спецификация продукции может быть изменена без предварительного уведомления